

# DOLPHIN LR 1560/2200 A

Bombas de vacío de anillo líquido



## Robustos

Tecnología probada, funcionamiento fiable, tolerancia a las partículas y al vapor extremadamente alta, diseñadas especialmente para entornos exigentes tales como minas, centrales eléctricas, plantas de producción de azúcar, la industria del papel, la metalurgia, etc.

## Alto rendimiento

Alta capacidad, caudales elevados

## Versátiles

Diseño modular, carcasas de hierro fundido (EN-GJL-200) con impulsor de hierro de fundición dúctil o material de acero inoxidable resistente a la corrosión de grado 304 o 316L, posibilidad de fluidos de trabajo distintos al agua, puede funcionar como compresor

### Accesorios

- Depresores motorizados, con engranajes o con sistema de transmisión por correa en V, montados sobre resistentes bancadas de acero
- Sistemas de recirculación total o parcial
- Protección frente a la cavitación
- Eyectores de gas
- Válvulas antirretorno
- Válvulas de alivio de vacío

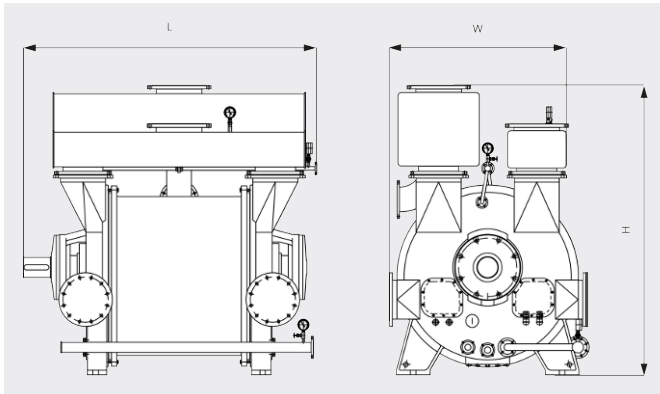
# DOLPHIN LR 1560/2200 A

Bombas de vacío de anillo líquido



VACUUM SOLUTIONS

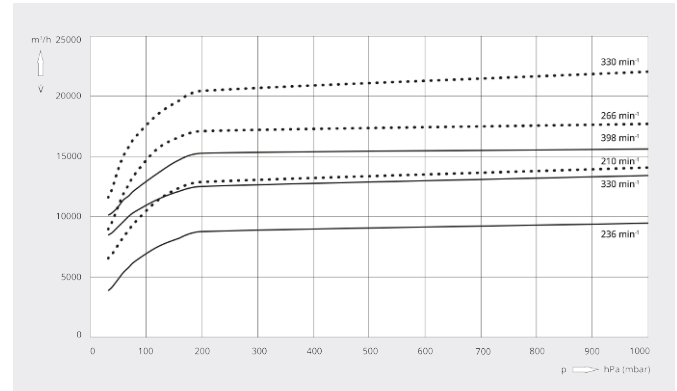
Dibujo dimensional



Caudal

Aire a 20 °C. Tolerancia: ±10 %

— 50 Hz ..... 60 Hz



|                             | DOLPHIN LR 1560 A              | DOLPHIN LR 2200 A               |
|-----------------------------|--------------------------------|---------------------------------|
| Caudal nominal              | 9500 – 15600 m <sup>3</sup> /h | 14100 – 22000 m <sup>3</sup> /h |
| Vacío límite                | 33 hPa (mbar)                  | 33hPa (mbar)                    |
| Potencia nominal del motor  | 220 – 450 kW                   | 355 – 600 kW                    |
| Velocidad nominal del motor | 236 – 398 min <sup>-1</sup>    | 210 – 330 min <sup>-1</sup>     |
| Nivel sonoro (ISO 2151)     | < 85 dB(A)                     | < 85 dB(A)                      |
| Peso aproximado             | 8340 kg                        | 12000 kg                        |
| Dimensiones (L x W x H)     | 2512 x 1785 x 2560 mm          | 2891 x 2065 x 2965 mm           |
| Entrada de gases / escape   | DN 400 PN 10 / DN 400 PN 10    | DN 500 PN 10 / DN 500 PN 10     |

¿LE GUSTARÍA SABER MÁS?

Contáctenos directamente!  
[info@busch.com.mx](mailto:info@busch.com.mx) o +52 (81)83 1113 85



FORMULARIO DE CONTACTO



LLÁMENOS